

O USO DOS DADOS HIDROLÓGICOS PARA
ESTIMATIVA DE RENDIMENTOS DAS CULTURAS.

Por

Adaísa P. de Azevedo¹, Sarma V.K. Seemanapalli²

RESUMO -- Na última década, pesquisadores na área de clima, solo e vegetação, tentaram resolver problemas a cerca de evaporação e transpiração cujos resultados por parte de planejadores não chegaram em campo, devido ao atraso nas adaptações das novas técnicas pelos usuários, por falta de tempo, treinamento adequado e experiência em meteorologia física e agrônômica. Estudos conduzidos (Nielson, 1973) mostram que a evapotranspiração e o teor de umidade no solo são dependentes de propriedades hidrológicas do ambiente na zona de aeração e da variabilidade temporal e espacial. O alto grau de não linearidade de fluxos ainda complica a análise dos resultados, a menos que sejam simplificados estatisticamente as variáveis e seus efeitos. A adoção d'água é um processo a ser decidido pelos planejadores para definir quanto e quando deverá ser aplicada para obter melhores rendimentos da cultura. Decisões atrasadas por uma semana ou mesmo alguns dias, podem influir sobre o fator benefício/custo do projeto.

O balanço da umidade no solo explica as variações nos rendimentos das culturas. As correlações entre rendimento, umidade, época de plantio e temperaturas máximas exigem estudos sistemáticos e comparativos dos fatores que contribuem para o desenvolvimento de determinado cultivo.

O uso eficiente d'água de irrigação em locais com deficiência hídrica requer a pesquisa do balanço hídrico do solo na zona de aeração. A exploração repetitiva contribuirá para uma homogeneização do solo da camada superficial, até 2 m da superfície.

Presentemente pretendemos desenvolver um modelo capaz de simular os efeitos do balanço hídrico nas condições da vegetação, o que será de interesse nas terras agrícolas do sertão paraibano. A finalidade é otimizar o rendimento sob condições adversas com altas taxas de evaporação e baixos valores de precipitação.

A cultura escolhida foi o sorgo que além de rústica, exige pouca manutenção. Alguns tipos de sorgo podem representar uma alternativa na produção de álcool, devido ao alto teor de açúcares no caule da planta, refletindo assim, favoravelmente sobre a economia da região. Resultados favoráveis em condições ambientais semelhantes em outros países, mostram que os fatores considerados podem ser correlacionados com o semi-árido do Nordeste.

(1)- Aluna de mestrado em Eng.^a de Rec.Hídricos, Centro de Ciências e Tecnologia da UFPb, Campus II - C. Grande - Pb.

(2)- Professor Ph.D, Área de Eng.^a de Rec.Hídricos, Centro de Ciências e Tecnologia da UFPb, Campus II - C. Grande - Pb.

INTRODUÇÃO

A informação sobre teor de umidade tem utilidade em disciplinas como Hidrologia, Meteorologia e Agronomia.

No campo da Engenharia Agrícola esta informação ajuda para aplicações diversas, como: previsão de melhor rendimento e planejamento de tempo de desenvolvimento da cultura.

Na Hidrologia, a umidade na camada superficial do solo é importante para separar a precipitação em diferentes componentes como: infiltração, escoamento, percolação, profundidade, etc.

Na Meteorologia, é útil a separação da radiação líquida em diferentes componentes de calor.

A camada de solo considerada em todas as disciplinas referidas que pode interagir com a atmosfera através da evaporação, ou transpiração é a zona radicular e as flutuações ocorrem devido a ambos os efeitos (precipitação e evapotranspiração potencial). (Ver Figura 1).

A zona a ser considerada depende da cultura e estágio de desenvolvimento, mas está restrita a uma profundidade de 1 a 2m. Assim, a umidade armazenada nessa camada é do nosso interesse.

Os pesquisadores propuseram resolver vários problemas acerca de evaporação e transpiração na última década, através de conferências e simpósios. Porém, essas informações e resultados que foram alcançadas por parte de planejadores e pesquisadores não chegam para o campo devido ao atraso na adaptação das novas técnicas pelos usuários. Parcialmente por falta de tempo, treinamento adequado e experiência em Meteorologia Física e Agrônômica.

Uma das aplicações da tecnologia de evapotranspiração é no planejamento de fazendas irrigadas. Estudos recentemente conduzidos indicam que a época de irrigação e quantidade d'água aplicada não mudaram muito em 3 décadas.

A dotação d'água é um processo a ser decidido pelo planejador para definir quando e quanto deverá aplicar. Ambos os critérios vão afetar a quantidade e qualidade da cultura. Decisões atrasadas por uma semana ou mesmo alguns dias, podem custar muito. Informações são necessárias para conhecer ou determinar quando o reservatório de umidade do solo está cheio ou quase vazio. As depleções de umidade são difíceis de medir devido às difíceis previsões das condições meteorológicas, durante o ciclo da cultura.

A meteorologia desenvolvida aqui utiliza os avanços feitos nesse sentido e remove as incertezas futuras.

A precipitação pluviométrica anual do Nordeste (em torno de 700 bilhões m³) pode ser considerada bastante expressiva, no entanto somente 24 bilhões m³ permanecem efetivamente disponíveis, pois o restante se perde principalmente pela evaporação (91,8%). A instabilidade climática é proveniente mais da irregularidade das chuvas do que da sua escassez. Como outras regiões semi-áridas do mundo, o TSA brasileiro apresenta solos rasos e pedregosos, com baixa capacidade de retenção de água, baixo teor de matéria orgânica e alta potencialidade para erosão. A evaporação encontra-se em torno de 2.000 mm/ano e as temperaturas variam de 23 a 28°C. O regime pluviométrico irregular é agravado pela baixa permeabilidade dos terrenos cristalinos. O escoamento superficial

é caracterizado por um rendimento específico médio de cerca de 3 l/seg/km², sendo o volume anual de escoamento estimado em (Alvaro Gonzalez, 1979) 98,4 bilhões m³/ano. As águas subterrâneas foram avaliadas em (MINTER, 1973); sedimento - 17 bilhões m³/ano e cristalino - 50 a 250 milhões m³/ano.

A água sendo um fator limitante à agricultura nordestina, quer por sua escassez, quer sobretudo pela sua extrema irregularidade de distribuição espacial e temporal, justifica-se plenamente a fomentação de tecnologias que otimizem a utilização dos recursos hídricos da região. Há necessidade de implementarem-se alternativas estratégicas que possibilitem maximizar a utilização dos recursos pluviais disponíveis no Nordeste, objetivando a redução do elemento risco na exploração agrícola em áreas sujeitas à irregularidade das precipitações.

Este trabalho apresenta uma coletânea de informações técnico-científicas sobre estudos desenvolvidos com relação ao comportamento da água na zona radicular das culturas e a necessidade de relacionar as variáveis como: precipitação da região, temperaturas máximas e mínimas diárias ou mensais e a umidade do solo, com os rendimentos das culturas com o objetivo de melhor entendimento do efeito de tais variáveis hidrológico-meteorológicas sobre a planta.

O presente estudo enfoca a análise do horizonte tecnológico atual e do esboço de estratégias adequadas para induzir sua evolução a outros mais avançados, onde seja possível superar a situação rural do polígono das secas.

HISTÓRICO E REVISÃO BIBLIOGRÁFICA

Os hidrólogos Gannet e Meyer em 1915 fizeram a formulação analítica do balanço hídrico anual dos princípios de conservação da massa no começo do século XX, reconhecendo o fato de que o escoamento anual é uma diferença entre precipitação anual e evapotranspiração anual.

O método do balanço de umidade vem se popularizando cada vez mais como um meio para relacionar a precipitação da chuva e escoamento, desde o trabalho famoso de Snyder (1939) que usou a temperatura e o tempo como índices de umidade do solo. O papel da evaporação vem sendo entendido de melhor maneira pelo trabalho de Linsley e Ockerman (1942) que usaram evaporação acumulada como índice de umidade do solo. Kolher e Linsley (1951) continuaram esse trabalho para elaborar a técnica que aplicaram com base em dados diários.

Thorntwaite (1944) foi o primeiro a mostrar que a evapotranspiração tem dois aspectos, real e potencial, e o papel de cada um deles no balanço hídrico, dependendo da deficiência da umidade do solo. Ele desenvolveu uma relação empírica para evapotranspiração potencial como função somente da temperatura atmosférica e um índice de eficiência de temperatura. No seu clássico trabalho de 1948, usou-se o conceito de evapotranspiração potencial, como um fator que chamou classificação racional de clima. Ele corretamente reconheceu o papel importante da climatologia, mas não levou em conta o papel das propriedades do solo, uma vez que fez cálculos de balanço de umidade mês a mês para

obter o índice de umidade do solo (ver tabela 1, 262 J. Horks - Wageningen, Holanda Institute for Land and Water Management Research).

Blaney e Cridle (1949) correlacionaram medições de uso contínuo da evapotranspiração com valores de temperatura média mensal para obter o coeficiente do sistema solo/planta. Quando esta relação é incorporada na fórmula empírica, tem muitas aplicações.

Lehane e Stable (1953) e Salter e Williams (1965) pesquisaram o efeito da textura do solo e outros fatores sobre a quantidade de água disponível e curvas de liberação da umidade para fins de estimar a água disponível para as plantas. Eles estabeleceram pelo método dos mínimos quadrados usando cada etapa por análise de regressão linear.

Quando o solo seca, a evapotranspiração real é menor do que a evapotranspiração potencial. Nesse caso, Thornthwaite (1955) sugere que a evapotranspiração real tem certa relação com a umidade armazenada no solo. Assim, quando a umidade do solo é a metade do valor total armazenado, a evapotranspiração real é a metade da evapotranspiração potencial.

Lenon, e Marlett e Philip (1957) estudaram a zona radicular das culturas e o armazenamento da umidade do solo, periodicamente durante o ciclo da cultura e precipitação e evapotranspiração a taxa potencial diariamente.

A percolação, escoamento superficial e secagem dos solos em zonas diferentes foram estudadas. As suposições dessas técnicas são:

- a) Toda umidade na zona de depleção é evapotranspirada a taxa potencial;
- b) A água disponível é retirada da superfície do solo antes da extração da mesma das camadas inferiores;
- c) A precipitação é evapotranspirada a taxa potencial até a depleção completa;
- d) se o solo está saturado a precipitação é considerada como escoamento superficial;
- e) A umidade entre o valor de saturação e capacidade de campo, supõe-se que é percolada.

Marlett (1958) investigou as mudanças na evapotranspiração real com os dados dos lisímetros e dos lotes no campo durante o processo de secagem. Ele observou que a evapotranspiração acompanha a taxa de evapotranspiração até certo ponto, que depende principalmente da zona radicular, caindo subitamente a partir daí. É claro que a descrição precisa do balanço hídrico do solo não é tão simples. A planta é o único indicador e ainda hoje as condições da planta para dada umidade não foi minuciosamente estudada. É necessário fazer suposições simplificadas, baseadas no estágio de crescimento das culturas características da zona radicular e outros fatores relativos a solo e planta.

Holmes e Robertson (1959) apresentaram um modelo mais simples que trata com uma única camada homogênea. A evapotranspiração potencial é computada empiricamente e a evapotranspiração real é considerada igual a evapotranspiração potencial, enquanto há disponibilidade de umidade, toda a precipitação torna-se infiltração e as outras interações de água subterrânea são negligenciáveis. Todos os cálculos são feitos com base em dados cole-

cionados diariamente.

O serviço de conservação dos solos - U.S.A (1964) incorporou vários métodos para balanço de umidade e fez recomendações para cálculo de rendimento da água das bacias com base em dados mensais. Embora o conceito de capacidade de retenção d'água no solo seja introduzido por aquele serviço, a capacidade de infiltração e a capacidade de ascensão capilar não foram discutidos. (ver Fig.2).

Gangopadhy M. e Sarket R.P. (1965) obtiveram relações curvas lineares aplicando modelos de regressão e o fator dependência do tempo se relaciona com o rendimento da cultura.

Um modelo mais versátil é o de Baier e Robertson (1966), no qual a litologia é dividida em camadas diferentes e a quantidade de água disponível em cada camada é considerada como a diferença entre a capacidade de campo e o ponto de murcha. A evapotranspiração pode ocorrer simultaneamente em cada camada e depende da umidade presente naquela e também da distribuição dos solos e das raízes da planta em questão e esses fatores podem ser representados pelos coeficientes. O modelo considera também o fluxo entre as camadas e assim a infiltração é computada.

Jensen (1971) desenvolveu um modelo para determinação do tempo de aplicação de rega que leva em conta a umidade do solo e considera que a evapotranspiração real não é efetuada por deficiências de umidade. A percolação foi computada usando relações empíricas, considerando também uma única camada do solo.

Saxton (1974) desenvolveu um modelo mais completo e objetivo em que o sistema solo/planta/água é simulado em maiores detalhes (ver fig.), considerando todos os fatores que influenciam o sistema. Os processos de redistribuição da umidade no solo é simulado usando aproximações baseadas nos princípios da física do solo, enquanto outros fenômenos foram calculados por aproximações semi-empíricas. (Ver Figuras 3 e 4).

A maior parte das pesquisas foram feitas sobre a física do movimento da água no solo e o armazenamento sob condições sem cobertura vegetal. Para tais modelos, as situações mais aplicáveis são do tipo de fluxo não saturado unidimensional vertical e fluxo saturado horizontal. Algum processo foi feito para interpretar esses modelos conectando-os com sistemas variáveis especiais. Hillel (1977) descreveu modelos baseados nas características físicas do solo e da atmosfera para simular as condições de água no solo em terras sem cobertura vegetal. O diagrama esquemático está apresentado na figura 5 e de Eagleson (1978) figura 6.

T.J.Schmugge et al (1980) estabeleceram um modelo de exploração dos métodos para determinação da umidade do solo (NWSRFS) em que duas zonas são consideradas para simular o armazenamento e o movimento da água no solo. A parte superior dessas camadas responde rapidamente à precipitação e controle do fluxo superficial. Geralmente essa parte é rasa e a parte inferior representa a coluna que se estende até o nível freático. Em cada uma dessas partes, as propriedades hidráulicas médias do solo são consideradas. A umidade é armazenada na forma de tensão capilar ou água livre (gravitacional). Esses componentes são computados pelas equações empíricas, visando um fator de controle, sendo este a taxa entre água gravitacional e capacidade de campo. Até a depleção total da umidade na parte superior, a evapotranspiração real é considerada igual à potencial. Quando isto ocorrer, a

umidade da camada inferior é calculada usando uma equação que considera a deficiência de umidade e as características das culturas. O intervalo considerado neste caso é de 6 horas.

SISTEMAS NATURAIS DE SOLO, VEGETAÇÃO E ÁGUA

O termo solo é geralmente usado para representar as propriedades hidráulicas independentes na zona homogênea das raízes. O balanço d'água no solo depende de 2 características hidro-físicas chamadas capacidade de retenção e capacidade de infiltração. Um solo homogêneo que permite prontamente a entrada de água, geralmente não pode retê-la e vice-versa. Quando o solo tem uma baixa capacidade de infiltração, a maior parte da precipitação torna-se escoamento superficial com somente uma pequena porção aparecendo como fluxo subterrâneo. Com o aumento na capacidade de infiltração do solo a maior parte da precipitação entrará no solo e assim o escoamento superficial se reduz. Tal solo conduz com mais facilidade a infiltração, e assim aumenta o escoamento subterrâneo.

A Relação entre Vegetação e Solo

O solo é formado através de interações múltiplas de fatores como clima, rocha matriz, vegetação, eventos biológicos e relevo topográfico (Amideshant, 1972), J. G. Soil Geography HALSTED, New York, 1972.

Na maioria dos casos, o clima, rocha matriz e vegetação predomina de modo interativo que pode ser representado pelo diagrama da Figura 7.

As características litológicas das rochas são importantes porque as rochas diferem muito, dependendo dos nutrientes solúveis e de vidro a capacidade de intemperismo que varia de 0 a 100 % para a argila e 100 % para quartzo. A mistura dos resíduos controlam a textura do solo; por exemplo: arenoso, silteoso ou argiloso e assim as propriedades hidráulicas do solo como porosidade, condutividade, química do solo e fertilidade podem ser efetuados. O desenvolvimento do solo então ocorre juntamente com o desenvolvimento da vegetação (Peter S. Eagleson - WRR, Vol. 18, nº 2, pp. 325-340, abril 1982: "Otimização Ecológica em Sistemas Naturais de Solo, Vegetação e Água").

O solo, como é conhecido, tem duas funções primárias no desenvolvimento vegetal:

1) Fornecer em um meio poroso, o armazenamento de água e o movimento da umidade;

2) Fornecer em um meio poroso, as condições químicas para a vegetação dos elementos minerais.

Com a vida e morte das plantas o solo se modifica por acumulação da matéria orgânica que muda a textura do solo e assim o conteúdo de umidade e elementos nutritivos. Com o tempo, essas mudanças atingem um equilíbrio estável com o ambiente. O material orgânico enche os vazios do solo, assim, melhorando a capacidade de retenção da água e admitindo a penetração das raízes.

CONCEITO DE EVAPOTRANSPIRAÇÃO POTENCIAL E REAL

A evapotranspiração potencial é decorrente da energia disponível ao nível de superfície do sistema solo-planta. Caso a água seja disponível prontamente, a maioria dessa energia é usada para evaporação do solo ou da planta e assim, a evapotranspiração potencial é obtida nas regiões áridas e semi-áridas, quando a água não é suficientemente disponível. Esta energia é dividida entre muitas saídas dependendo das circunstâncias.

A evapotranspiração real é uma das tais saídas, assim a estimativa de evapotranspiração real da evapotranspiração potencial torna-se uma questão da estimativa da divisão da energia disponível em dado local. A fig. 3 mostra o sistema em que a evapotranspiração real e umidade do solo são apresentados. O movimento da água vertical que entra, permanece e sai do sistema, também pode ser vista na figura 3. A infiltração é calculada como a diferença entre valores observados da precipitação e escoamento superficial. Na zona de aeração foram consideradas camadas de 15 cm começando na camada imediatamente abaixo da superfície, o que pode ser considerado condição de contorno. A energia para a evapotranspiração é o mecanismo principal que dirige o movimento da água no sistema. A tensão da água no solo (tensão capilar) e a gravidade são fatores secundários, mas também tem sua influência.

RENDIMENTO VERSUS UMIDADE DO SOLO

A fase mais importante na pesquisa em meteorologia agrícola e física do solo trata da umidade do solo e processo de evaporação.

O solo, a planta e a atmosfera tem papéis individuais neste processo, mas formam partes do sistema contínuo de transporte de água da terra para a atmosfera. Enquanto a atenção esteve voltada para componentes individuais do sistema, ninguém tentou considerar o sistema total.

É reconhecido que o uso da umidade pelos cultivos não pode ultrapassar um máximo a ser determinado pelo conceito da energia disponível. Enquanto a água é continuamente disponível para a evaporação, a taxa de evaporação é principalmente dependente da evapotranspiração requerida para satisfazer a demanda atmosférica e chamada evapotranspiração potencial, porém com a secagem do solo a água disponível diminui com correspondentes aumento da tensão hidráulica (sucção da umidade) e do transporte de água para a superfície não é suficiente para atingir a demanda atmosférica, assim a evapotranspiração real será menor que o valor potencial.

O balanço da umidade muito comumente usado consiste da subtração da evapotranspiração potencial da precipitação diária. Essa quantidade é ainda subtraída (ou somada se a precipitação excede a evapotranspiração potencial) da umidade presente no solo para obter o armazenamento da umidade no solo.

Para balanço da água de irrigação este processo é feito diariamente até a obtenção da deficiência de certa quantidade permissível da umidade do solo. Nesta ocasião, a quantidade de água

igual à deficiência é aplicada para retornar ao armazenamento do solo até atingir o valor da capacidade de campo. Isto é uma descrição simplificada do uso da umidade pelas culturas irrigadas. Os solos em regiões secas apresentam muitos problemas meteorológicos para balanço da umidade devido ao fato de que a capacidade de campo é raramente atingida e as raízes das plantas atingem maior profundidade para alcançar a umidade em níveis baixos.

A umidade do solo tem uma relação mais próxima com o crescimento da cultura e produção, mais próxima do que qualquer outro elemento meteorológico. De fato altas correlações entre rendimento de grãos e umidade do solo foram observados particularmente durante o tempo de plantio. Infelizmente dados de longo prazo de umidade do solo para investigar estatisticamente as relações umidade-cultura não são prontamente disponíveis. A evapotranspiração potencial reflete sobre a interação dos elementos meteorológicos e pode ser usada como índice da demanda evaporativa atmosférica das culturas.

As técnicas de balanço meteorológico em que a taxa potencial é modificada com as culturas, o solo e a umidade disponível do solo, foram usadas com sucesso para previsão da umidade do solo com dados climatológicos.

Os rendimentos podem ser relacionados com umidade do solo e também as observações de precipitações, temperaturas máximas e mínimas. O rendimento dos grãos tem coeficientes de correlações altas, baixos coeficientes de variação e baixos valores de desvio padrão quando os rendimentos estimados são relacionados com rendimentos reais. A análise da correlação múltipla indica que a umidade do solo é um bom parâmetro para estimar os rendimentos das culturas. Sendo outros parâmetros como temperatura máxima e temperatura mínima secundários, a precipitação não é um parâmetro bom para correlacionar com rendimento das culturas.

CORRELAÇÕES ESTATÍSTICAS

* A umidade no solo deve manter uma relação próxima com o crescimento da planta e rendimento da cultura, para dado fator meteorológico.

Foram estabelecidas altas correlações entre rendimento e umidade, especialmente na hora do plantio.

A evapotranspiração potencial é um índice de demanda da cultura durante o crescimento.

O balanço de umidade no solo é considerado para explicar as variações nos rendimentos das culturas. Os rendimentos foram considerados com 3 fatores climáticos: precipitação, temperaturas máximas e mínimas. Tais estimativas dos rendimentos baseados sobre umidade tem muitas aplicações práticas, como: dados históricos climatológicos podem ser mais eficientemente usados para estimar a variabilidade e a resposta das plantas para as variações físicas do ambiente. Embora tenha dificuldades em medição da umidade no solo, este método pode ser tratado como uma tentativa inicial.

As correlações entre rendimentos e temperaturas médias mensais são altas, embora as correlações com precipitações totais mensais sejam muito baixas e somente em um ou dois meses são significativamente relacionados com os rendimentos.

A maioria das correlações entre rendimentos e temperaturas máximas médias diárias ou temperaturas mínimas diárias mensais são altas durante o crescimento da cultura, em lugar dos valores de temperaturas médias mensais.

Supreendentemente, as correlações entre rendimentos e precipitações totais com base em período de crescimento são baixas em comparação a valores com bases mensal.

Os coeficientes múltiplos entre rendimento e temperaturas máximas médias e temperaturas mínimas médias durante o período de cultivo são altas, variando entre 0,68 a 0,76.

CONCLUSÕES

Os interesses dos planejadores nas áreas agrícolas e da Engenharia de Recursos Hídricos são de obter rendimentos nas culturas com melhor manejo d'água disponível, especialmente nas regiões áridas e semi-áridas, onde o elemento é escasso.

São necessárias informações para determinar não somente os aspectos qualitativos, mas também quantitativos das influências dos fatores sobre o rendimento. Pesquisas realizadas somente ao nível de laboratório ou de campo não servirão para obter ótimos resultados. Nesse sentido, o feed-back das informações obtidas no campo é essencial para uma operação satisfatória de um sistema. Este feed-back consiste em coletar dados de precipitação em cada campo de estudo, data de aplicação e quantidade d'água aplicada na irrigação. Medições periódicas da umidade do solo na zona de aeração são necessárias para permitir correções na irrigação inadequadamente afetuada, conhecer as causas do lento ou rápido desenvolvimento das culturas, danos causados por insetos, doenças e outros parâmetros que controlam o crescimento da cultura. Para os sistemas com maior densidade e com maior demanda evaporativa, a pesquisa não necessita ser tão rígida como nas zonas áridas e semi-áridas onde a demanda evaporativa é alta e a zona radicular, estreita. Para atingir o nível do pequeno agricultor a pesquisa precisa trazer resultados em forma de equações e tabelas simples para serem compreendidas e aplicadas com maior facilidade.

A tecnologia importada nem sempre se adapta bem às condições locais e muitas vezes é preciso estudar uma forma de ajustamento da mesma.

A tendência hoje em dia é adotar a tecnologia adequada, que leva em conta os recursos disponíveis no local - seja a mão-de-obra treinada e especializada ou sejam os materiais. Isto evita copiar diretamente os modelos dos países desenvolvidos, evitando maiores custos e continuação da dependência. Auto Suficiência em tecnologia deve ser um objetivo essencial dos países em desenvolvimento.

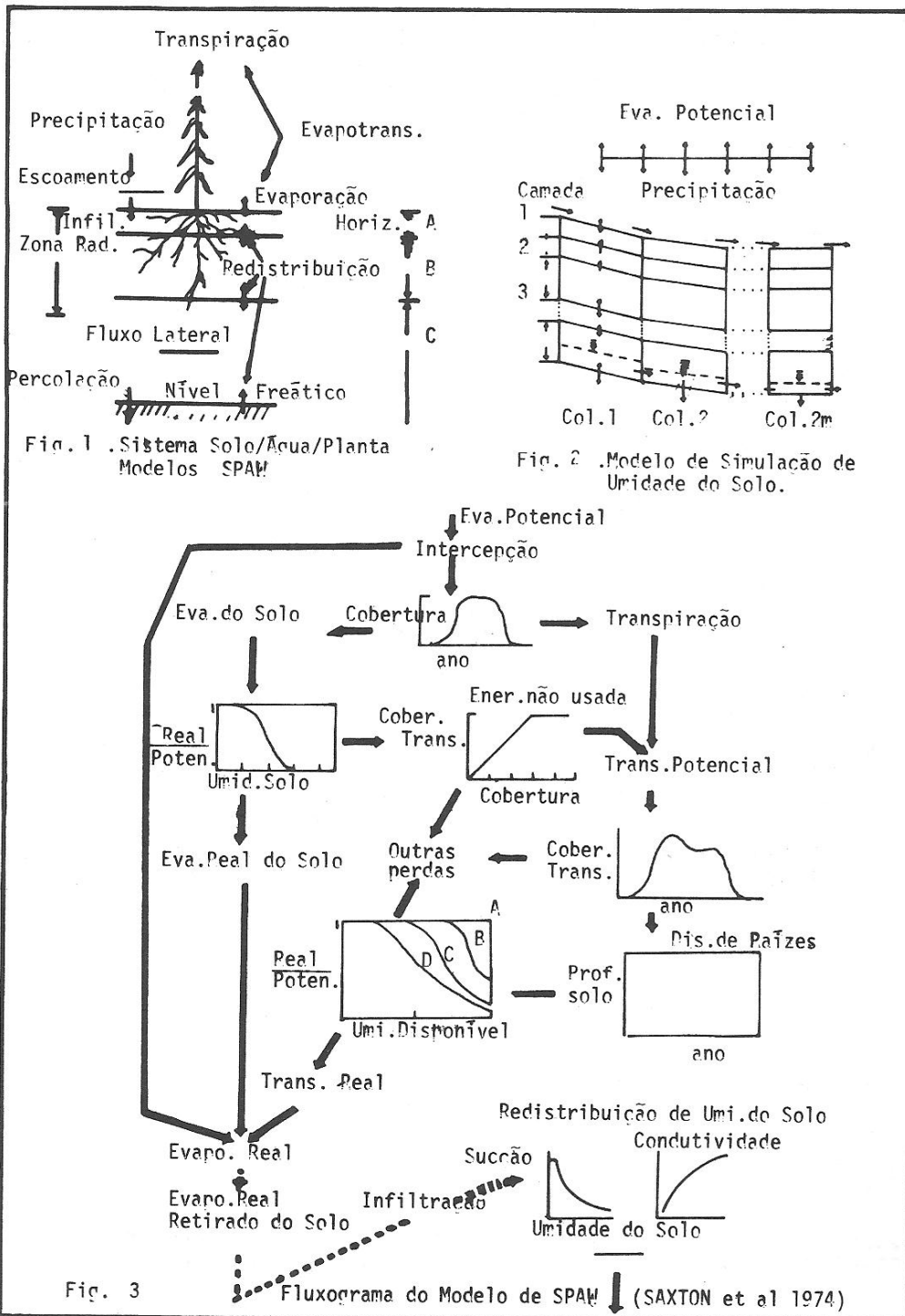
AGRADECIMENTOS

Os autores agradecem à Área de Engenharia de Recursos Hídricos por seu apoio em cada fase do desenvolvimento do trabalho e também ao CNPq pela ajuda financeira que permitiu a realização do mesmo.

REFERÊNCIAS BIBLIOGRÁFICAS

1. BAIER, W. e ROBERTSON G.W. "A new Versatile Soil Moisture Budget", Canadian J. of Plant Sci, 46 pp 299-315, 1966.
2. BLANEY H.F e CRIDDLE, W.D., "Consumptive Use of Water in the Irrigated Areas of Upper Colorado River Basin ", Division of IRR and Water conservation S.C.S,USDA, 1949
3. EAGLESON, P.S. "Climate, Soil and Vegetation "Water Research, Vol.14, nº 5, pp 705-712, Oct. 1978.
4. GANGOPADHGAY M.; SARKER, R.P. "Influence of Rainfall Distribution on Yield of Wheat Crop." Agr. Mat. 2 (5) pp 331-350, 1965.
5. GANNET, H. "Mean Annual Runoff in the United States" map. U.S. Geol. Surv. Washington, D.C., 1908.
6. HANKS, R.J. ; A.KLUTE e E.BRESLER, "A Unimeric Method of Estimating Infiltration, Redistribution, Drainage , and Evaporation of Water From Soil" Water Resources, Res. 5, 1064-1069, 1969.
7. HILLEL, D., "Computer Simulation of Soil-Water Dynamics". International Development Research Center, Ottawa , Canada 1977.
8. HOLMES R.M.; ROBERTSON G.W. "A modulated Soil Moisture Budget, Mon. Wather Rev. 87,pp 101-105, 1959.
9. JENSEN, M.E., WRIGHT, J.L. e PRATH B.J., "Estimating Soil Moisture Depletion from Climate Crop and Soil Data", paper no 69-941, Wiscongim Meating of ASAE pp 954-959, Dec. 1969.
10. JENSEN, M.E.; J.L.WRIGHT e B.J. PRATT "Estimating Soil Moisture Depletion From Climate Crop, and Soil Data": Trans. ASAE, 14, 954-959, 1971.
11. LENON E.R. "The Potentialities for Decreasing Soil Moisture Evaporation . Lass." Proc. Soil Sci.Soc.American Vol. 20 pp 120-125, 1956.
12. LENON E.R.; D.W.STEWART, R.W.SHAWAROGT e S.EJENSEN "Experiments in Predicting Evapotranspiration By Simulation With a Soil-Plant-Atmosphere Model (SPAM)", Field Soil Water Regime, Editada por R.R.Bruce et al , Soil Science Society of America , Madison, Wisc.1973
13. LEHANE, J.J. e STAPLE, W.J. "Water Retention and Availability in Soils Related to Drought Resistance. Canadian J. of Soil Sci. 33,pp 265-273, 1953.
14. MARLETT, W.E. "A Comparison of Evapotranspiration Computed From Climatic data with Field and Lysimeter Measurements". M.Sc Thesis, Rutgers Univ. New Brunswick. N.J. 1958.
15. MELVIN, S.W., "Determination of Deep Percolation Losses in Loessial Soil", IOWA State Univ. 31 (4), pp 18-70, Oct, 1970.

16. MEYER, A.F. "Computing Runoff From Rainfall and Other Data"., Trans. Amer. Soc. Civil Engg. 79, 1056., 1915
17. NIELSON, D.R., BIGGAR, J.W e ERH K.T., "Spatial Variability of Field Measured Soil". Water Properties, Hilgardia 42 (7) pp 215-260, 1973.
18. PHILLIP, J.R., "Evaporation and Moisture and Heat Fields in the Soil". J. Meteorol. 14 (1) pp 354-366, 1957.
19. PHILIP, J.R., "The Physical Principles of Soil Water Movement During Irrigation cycle", 30 Congr. ICID San Francisco, 1957.
20. SAXTON, K.E., R.G. SPOMER e L.A. KRANER "Hydrology and Erosion of Loessial Watersheds". Amer. Soc. Civil Engg. , Proc. Journal Hyd. Div. 97(HY LL) pp 1835-1851, 1971.
21. SAXTON, K.E., JOHNSON, H.P e SHAW R.H., "Modeling Evaporation and Soil Moisture", Agr. Res. Service U.S.D.A . vol. 17, n° 4 pp 673-677, 1974.
22. SCHMUGGE, T.J., JACKSON, J.J. e MCKIM, H.L., "Survey of Methods for Soil Moisture Determination" Water Resources, vol. 16 n° 6 pp 961-979, Dec. 1980.
23. THORNTHWAITE, C.W. "Report of The Committee on Transpiration and Evaporation", E.O.S Trans. Amer. Geo. Union , pp 633-655, 1944.
24. THORNTHWAITE, C.W., "An Approach Toward a Rational Classification of Climate", Geogr. Rec. 38, pp 55-94, 1948.
25. THORNTHWAITE, C.W. e MATHER, J.R., "The Water Budget and Its Use in Irrigation", Water The year book of Agriculture, USDA, pp 364-358, 1955.
26. VAN BAVEL, C.H.M., "Potencial Evaporation: The Combination Concept and its Experimental Verification", Water Resources Research, 2(3) pp 445-467, 1966.
27. VAN BAVEL, C.H.M. e J. AHMED, "Dynamic Simulation of Water Depletion in the Root Zone", Ecol. Modeling, 2 pp 189-212. 1976.



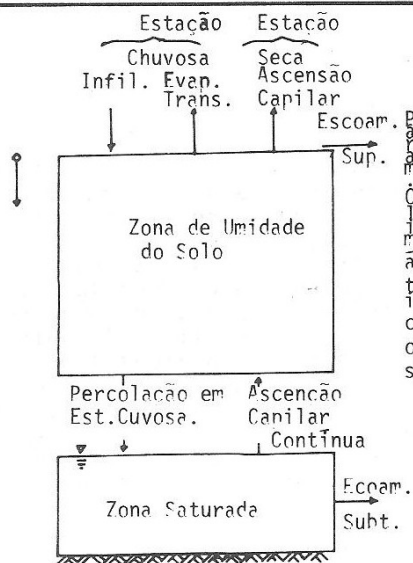


Fig.4 . Diagrama de Coluna de Solo

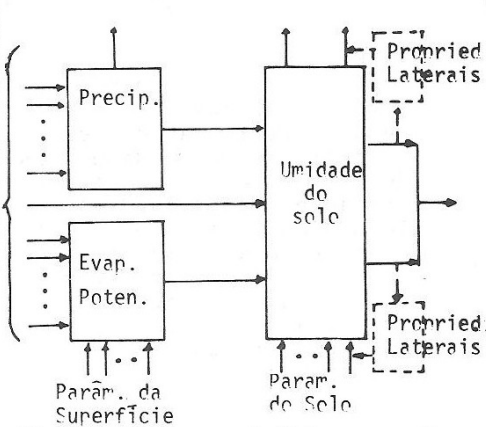


Fig.5 . Fluxograma do Balanço anual d'água.

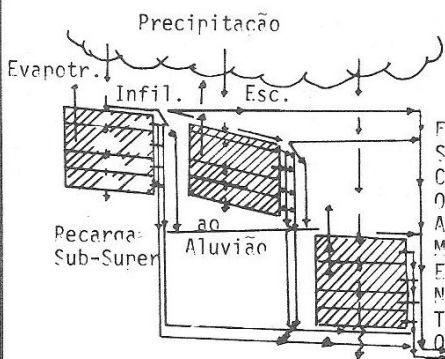


Fig. 6 . Modelo de USDAHL (Holtan and Yaramanoglu, 1977)

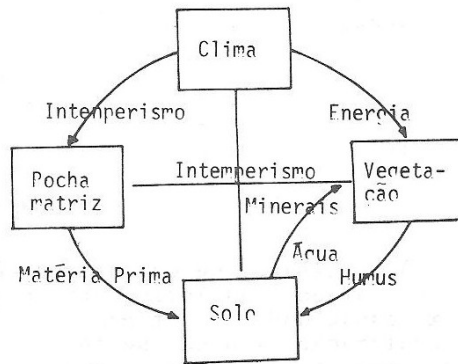


Fig.7 . Origem do Solo