

MODELAGEM DE NÍVEIS FREÁTICOS EM ÁREA DE RECARGA DO SISTEMA AQUÍFERO GUARANI SOB DIFERENTES USOS DO SOLO

Rodrigo L. Manzione¹; Francisco F. N. Marcuzzo² & Edson Wendland³

Resumo – O Sistema Aquífero Guarani (SAG) é uma das mais importantes reservas de água subterrânea do mundo, cobrindo uma grande porção da parte sul do continente sul-americano. O monitoramento de lençóis freáticos é um elemento chave na gestão e planejamento das águas subterrâneas. O objetivo desse trabalho foi entender o comportamento do lençol freático sob diferentes usos do solo (citros e cana-de-açúcar) e as interações desses cultivos com solo e clima, afetando a recarga do aquífero. Foi aplicado o chamado modelo PIRFICT, um tipo especial de modelo de transferência de ruído, na modelagem de dados de monitoramento de níveis freáticos em uma bacia em área de recarga do SAG em Brotas (SP). O modelo PIRFICT usa séries temporais de observações de alturas de lençol freático e de precipitação e evapotranspiração potencial para descrever a relação dinâmica entre os níveis freáticos e o déficit/excedente de precipitação. Os parâmetros do modelo são interpretados fisicamente e possibilitam a compreender como os diferentes usos do solo interagem com as alturas do lençol e com a recarga. Os resultados demonstram diferenças entre os cultivos, principalmente quanto aos parâmetros do modelo. As calibrações do modelo descreveram o comportamento das águas subterrâneas na bacia, sendo fiéis às observações.

Abstract – Guarani Aquifer System (GAS) is one of the most important groundwater reservoirs in the world, covering a big portion of the southern part of the South American continent. Monitoring water table depths is a key element on groundwater management and planning. The aim of this work was to understand water table behavior under different agricultural crops (citrus and sugarcane) and the interactions of these crops with soil and climate affecting aquifer recharge. We applied the so-called PIRFICT-model (Predefined Impulse Response Function In Continuous Time), a special type of transfer function-noise model, to model water table monitoring data from a watershed in a Guarani Aquifer System recharge area in Brotas, São Paulo, Brazil. The PIRFICT-model uses time series of observed water table depths and series of precipitation and potential evapotranspiration to

¹ UNESP/Ourinhos – Av. Vitalina Marcusso, 1500 CEP: 19906-206 Ourinhos (SP) Fone: 14 33025716 manzione@ourinhos.unesp.br

² CPRM – Serviço Geológico do Brasil, Ministério de Minas e Energia. Rua 148, 485 CEP: 74170-110 Goiânia (GO) fmarcuzzo@go.cprm.gov.br

³ EESC/USP – Depto. de Hidráulica e Saneamento. Av. Trabalhador São-carlense, 400 CP 359 CEP: 13566-590 São Carlos (SP) ew@sc.usp.br

describe the dynamic relationship between phreatic levels and precipitation surplus/deficit. The parameters of the model are interpreted physically and possible interpretation of how different land uses interacts with water table depths and interfere in the recharge. The results showed differences between cultivations, most in the model parameters. The model calibrations described water table behavior in the basin, being accurate with observations.

Palavras-Chave – Monitoramento, séries temporais, modelo PIRFICT.

1 - INTRODUÇÃO

O Sistema Aquífero Guarani (SAG) é um aquífero transfronteiriço que cobre 1,2 milhões de km² nos territórios argentino, brasileiro, paraguaio e uruguaio. Devido à importância social e econômica do aquífero para esses países, o uso coordenado dessas reservas se faz necessário. Durante a última década, os quatro países concentraram esforços para investigar essa reserva e entender seus mecanismos de recarga e descarga, buscando um uso sustentável e uma exploração eficiente das águas subterrâneas (OAS/GEF, 2001). Uma das premissas básicas para uma gestão eficaz dos recursos hídricos é através de estudos hidrogeológicos. A implementação de um sistema de monitoramento (Wendland et al., 2007), que permita a aquisição de informação detalhada das condições e do comportamento do SAG em locais específicos é um pré-requisito para um gestão eficiente desse aquífero.

Nas regiões sul e sudeste do Brasil, estima-se que cerca de 10 milhões de pessoas estejam habitando os domínios do SAG (Rocha, 1997). Grande parte dessa população é dependente exclusivamente de suas águas. Tanto a população quando os sistemas agrícolas implantados nessas regiões não respeitam os padrões sazonais da recarga, utilizando as águas do SAG continuamente. Os sistemas agrícolas também possuem necessidades hídricas distintas, em função da fisiologia ou morfologia das plantas, exercendo diferentes influências sobre a dinâmica dos aquíferos e a recarga direta. O monitoramento do lençol freático fornece importantes informações para otimizar e balancear os interesses econômicos e ecológicos (Von Asmuth e Knotters, 2004). A exploração intensiva das águas subterrâneas pode causar rebaixamentos sistemáticos no lençol freático, com muitos aspectos negativos. Essas mudanças podem afetar não somente o balance hídrico e o ecossistema, mas também colocar em risco populações cujo abastecimento é dependente das águas subterrâneas.

A caracterização dos recursos hídricos subterrâneos é importante para estimar o risco associado à níveis d'água extremos, monitorar o comportamento desses níveis em função do uso do solo, intervenções antrópicas e mudanças climáticas, e para desenvolver estratégias na gestão das águas. Para subsidiar a gestão das reservas subterrâneas em áreas de afloramento é necessário monitorar os recursos hídricos, modelar os processos hidrológicos e simular os efeitos de políticas públicas, como extração e bombeamento. Também se fazem importantes informações sobre as bases físicas dos fenômenos em questão, mas a incerteza sobre as previsões de modelos devem ser consideradas. Em hidrologia, existem diversas maneiras de se modelar a dinâmica do lençol freático. A análise de séries temporais é um método estocástico empírico para modelar dados de monitoramento de piezômetros, sem a complexidade de modelos físico-mecanísticos. Nesse tipo de análise, muitos autores se referem a modelos de transferência de ruído para descrever a relação dinâmica entre variáveis de entrada climatológicas e alturas de lençol freático (Box e Jenkins, 1976; Hipel e McLeod, 1994; Tankersley e Graham, 1994; Van Geer e Zuur, 1997; Yi e Lee, 2003; Von Asmuth e Knotters, 2004; Von Asmuth et al., 2008). O componente estocástico desse tipo de modelo permite quantificar a incerteza associada às previsões.

O objetivo desse estudo foi entender o comportamento do lençol freático sobre dois diferentes usos do solo (citros e cana-de-açúcar) em uma bacia hidrográfica localizada em área de recarga do Sistema Aquífero Guarani, e as interações entre solo, planta e atmosfera que interferem nos mecanismos de recarga do aquífero. A bacia do Ribeirão da Onça foi escolhida para o estudo uma vez que apresenta características representativas de áreas de afloramento do SAG. A área está localizada na poção central do Estado de São Paulo. Essa área de afloramento tem elevada importância devido à alta taxa de exploração e a sua vulnerabilidade natural. Essas supostas áreas de recarga, estratégicas para a sustentabilidade do aquífero, tem ganhado atenção de diversos autores, procurando entender o processo e quantificar a recarga na região (Giampá e Souza, 1982; Contin Neto, 1987; Mattos, 1987; Corrêa, 1995; Cunha, 2003; Gomes, 2008).

2 - MATERIAIS E MÉTODOS

2.1 - Área de estudo

A Bacia do Ribeirão da Onça localiza-se na região do Município de Brotas, no centro-norte do Estado de São Paulo, entre os paralelos 22°10' e 22°15' de latitude sul e entre os meridianos 47°55' e 48°00' de longitude oeste (Figura 1). O Ribeirão da Onça é um dos formadores do Rio Jacaré-Guaçu, afluente do Rio Tietê pela margem direita.

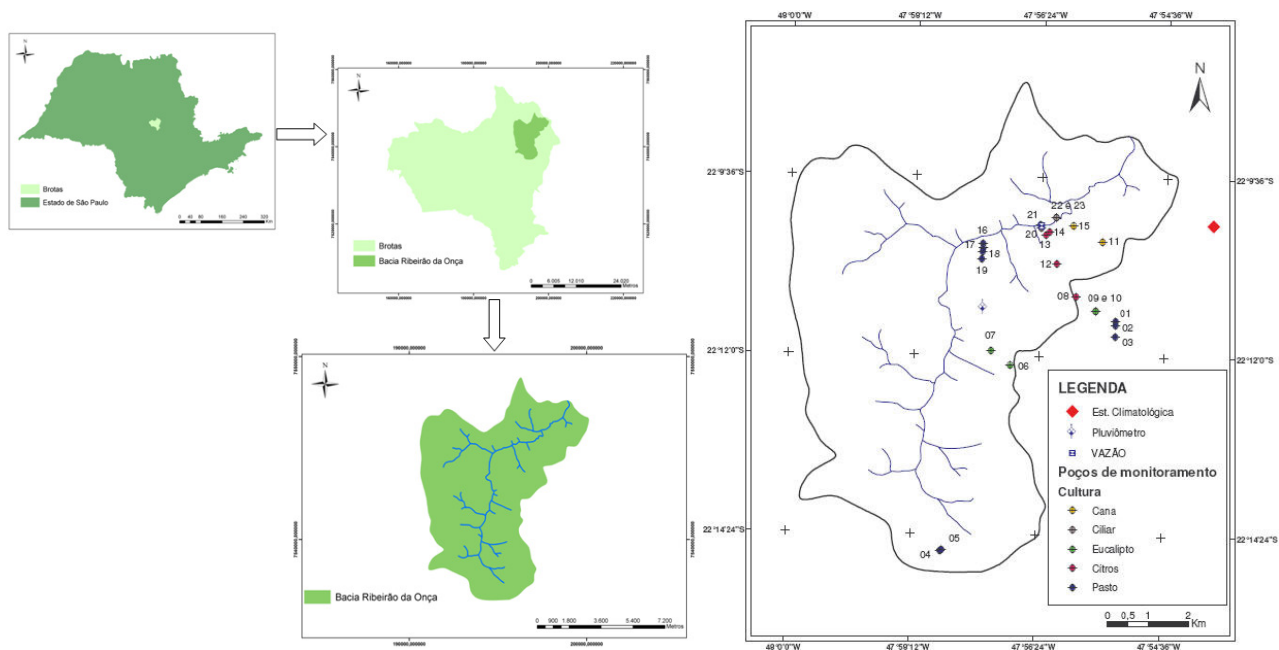


Figura 1. Localização da Bacia do Ribeirão da Onça, Brotas-SP e distribuição dos poços.

A região pertence à área de afloramento do Aquífero Guarani e é de extrema importância por apresentar características representativas típicas da região de afloramento do SAG no Estado de São Paulo e devido a sua alta representatividade como possível área de recarga do sistema. Uma característica importante desta bacia é situar-se quase inteiramente em uma região de afloramento da Formação Botucatu, podendo fornecer elementos de interesse para o aprofundamento dos conhecimentos sobre o comportamento do SAG. Quanto à descrição litológica, a bacia do Ribeirão da Onça apresenta arenitos castanhos claros, de fino a muito grosseiro, mal selecionado, friável, com níveis de cascalho, originários da Formação Botucatu. Os solos provenientes desse arenito desagregado apresentam composição homogênea, não havendo presença de argilas com exceção da região próxima ao exutório da bacia. Na Formação Pirambóia, mais profunda, o arenito apresenta coloração cinza acastanhado, de muito fino a grosseiro, mal selecionado, pouco argiloso. A partir de 150 metros já são encontrados diabásios na forma de soleiras. As regiões de afloramento são estratégicas para a sustentação do Aquífero e têm merecido atenção de diversos trabalhos (Giampá e Souza, 1982; Contin Neto, 1987; Mattos, 1987; Corrêa, 1995; Cunha, 2003; Barreto, 2006; Wendland et al., 2007; Gomes, 2008) no sentido de entender e avaliar como a recarga ocorre.

2.2 - Dados disponíveis

Os níveis freáticos são observados em 23 poços distribuídos ao longo da bacia com uma frequência quinzenal (Figura 1). Os poços estão localizados em regiões de diferentes ocupações do solo na bacia (eucalipto, cana-de-açúcar, pastagens e citros), permitindo observar as variações dos

níveis freáticos sob diferentes exigências hídricas. O monitoramento dos níveis freáticos teve início em 2004 compondo uma série histórica contínua até 2009. A uma distância de 1,5 km da bacia de monitoramento (Barreto, 2006) encontra-se a Estação Climatológica do Centro de Recursos Hídricos e Ecologia Aplicada (CRHEA) da Universidade de São Paulo (USP) onde são registradas séries de precipitação e obtidos os dados climatológicos para a estimativa da evapotranspiração, utilizadas como variáveis explicativas no modelo de oscilação dos níveis freáticos. Os dados climáticos disponíveis na Estação Climatológica formam uma série temporal com início em 1974. A evapotranspiração potencial foi calculada pelo método de Penman-Monteith (Monteith, 1965):

$$ETP = \frac{1}{\lambda} \left[\frac{\Delta(R_n + G) + 0,0864 \rho_a c_p \frac{D}{r_a}}{\Delta + \gamma \left(1 + \frac{r_d}{r_a}\right)} \right] (\text{mm.dia}^{-1}) \quad (1)$$

em que λ ($2,5 \text{ MJ.kg}^{-1}$) é o calor latente de evaporação da água, Δ (kPa.K^{-1}) é o gradiente da curva de saturação de vapor d'água em função da temperatura do ar, R_n ($\text{MJ.m}^{-2}.\text{dia}^{-1}$) é o saldo de radiação, G ($\text{MJ.m}^{-2}.\text{dia}^{-1}$) é o fluxo vertical de calor no solo (normalmente adota-se o valor zero), ρ_a (kg.m^{-3}) é a densidade do ar, c_p ($1004 \text{ J.kg}^{-1}.\text{K}^{-1}$) é o calor específico do ar, D (kPa) é o déficit de pressão de vapor d'água, γ (kPa.K^{-1}) é a constante psicrométrica, r_a (s.m^{-1}) é a resistência aerodinâmica, r_d (s.m^{-1}) é a resistência do dossel da planta e 0,0864 é o fator de conversão de (J.s^{-1}) para (MJ.dia^{-1}).

Para esse estudo foram selecionados os poços 14 e 15, localizados próximos ao exutório da bacia piloto de monitoramento. Estes poços estão sob o mesmo domínio geológico, tipo de solo, profundidade do poço, diferindo apenas quanto ao uso a que são submetidos: poço 14 em área de cultivo de citros e poço 15 em área sob cultivo de cana-de-açúcar (Figura 1). Esses poços encontram-se a uma distancia de 600 metros de distancia um do outro e possuem uma diferença de cota altimétrica de 8 metros. As séries de evapotranspiração potencial calculadas foram corrigidas em função da vegetação predominante sobre os poços analisados, utilizando-se para isso o coeficiente cultura (K_c).

2.3 - Modelagem dos dados proposta

2.3.1 - Modelos de séries temporais regionalizados

Informações sobre a dinâmica de níveis freáticos são importantes para balancear os interesses econômicos e ecológicos quanto ao uso do solo e da água (Von Asmuth e Knotters, 2004). Em

hidrologia, a dinâmica do lençol freático tem sido explicada de diversas formas. No campo das análises de séries temporais, modelos de função de transferência de ruído (transfer-function noise models-TFN) têm sido aplicados para descrever a relação dinâmica entre a precipitação excedente e os níveis freáticos (Box e Jenkins, 1976; Hipel e McLeod, 1994; Tankersley e Graham, 1994; Van Geer e Zuur, 1997; Yi e Lee, 2003). O sistema transforma séries de observações de entrada (variáveis explicativas) em séries de saída (variável de resposta, no caso níveis freáticos), conforme a Figura 2.

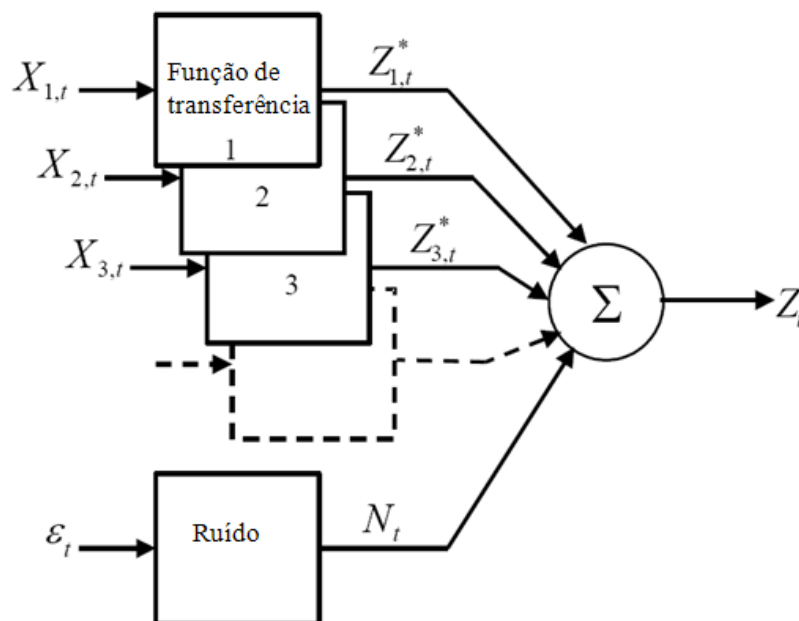


Figura 2. Representação esquemática de um modelo de função de transferência de ruído.

A relação dinâmica entre a precipitação e os níveis freáticos pode também ser descrita por modelos físico-mecanísticos de fluxo. Entretanto, modelos muito menos complexos como os modelos de função de transferência de ruído geralmente obtêm previsões tão acuradas quanto modelos físico-mecanísticos (Knotters e Bierkens, 2001). Os parâmetros do modelo de séries temporais podem ser regionalizados usando informações auxiliares relacionadas às bases físicas do processo (Knotters e Bierkens, 2000; Knotters e Bierkens, 2001). Assim, as variações do nível freático são descritas assumindo que diferenças espaciais na dinâmica da superfície livre são determinadas pela variação espacial das propriedades do sistema, enquanto sua variabilidade temporal é dada pela dinâmica das variáveis de entrada no sistema.

2.3.2 - O modelo PIRFICT

O comportamento de um sistema linear de entrada e saída pode ser completamente caracterizado por sua função de impulso e resposta (IR) (Ziemer et al., 1998; Von Asmuth et al.,

2002). O modelo PIRFICT (Predefined Impulse Response Function In Continuous Time) é uma alternativa a modelos de função de transferência de ruído em intervalos de tempo discretos apresentada por Von Asmuth et al. (2002). No modelo PIRFICT o pulso de entrada é transformado em uma série de saída por uma função de transferência em tempo contínuo. Os coeficientes dessa função não dependem da frequência de observação. Assumindo-se linearidade no sistema, uma série de níveis freáticos é uma transformação de uma série de precipitação excedente, descontando a evapotranspiração potencial. Essa transformação é completamente governada pela função IR. Para o caso de um sistema linear simples, sem perturbações, que é influenciado somente pela precipitação excedente, o modelo TFN a seguir (escrito como uma convolução integral) pode ser usado para descrever a relação entre níveis freáticos e a precipitação excedente (Von Asmuth et al., 2002):

$$h(t) = h^*(t) + d + r(t) \quad (2)$$

$$h^*(t) = \int_{-\infty}^t p(\tau)\theta(t-\tau)d\tau \quad (3)$$

$$r(t) = \int_{-\infty}^t \phi(t-\tau)dW(\tau) \quad (4)$$

em que $h(t)$ é o nível freático observado no instante t [T]; $h^*(t)$ é o nível freático predito no instante t creditado ao excedente de precipitação relativo a d [L]; d é o nível de $h^*(t)$ sem a influência da precipitação ou, em outras palavras, o nível da drenagem local, relativo à superfície do solo [L]; $r(t)$ é a série dos resíduos [L]; $p(t)$ é a intensidade do excedente de precipitação no instante t [L/T]; $\theta(t)$ é a função de transferência de impulso/resposta (IR) [-]; $\phi(t)$ é a função IR do ruído [-]; e $W(t)$ é um processo de ruído branco contínuo (Wiener) [L], com propriedades $E\{dW(t)\}=0$, $E[\{dW(t)\}^2]=dt$, $E[dW(t_1)dW(t_2)]=0$, $t_1 \neq t_2$.

O nível da drenagem local d é obtido a partir dos dados como se segue:

$$d = \frac{\sum_{i=0}^N h(t_i)}{N} - \frac{\sum_{i=0}^N h^*(t_i)}{N} - \frac{\sum_{i=0}^N r(t_i)}{N} \quad (5)$$

em que N é o número de observações de nível freático.

A área e forma da função IR dependem muito das condições hidrologicas in situ. $\theta(t)$ é uma função de distribuição Pearson tipo III (PIII df, Abramowitz e Stegun, 1965). A opção por esse tipo

de função dá-se por sua natureza flexível, ajustando-se a uma grande gama de respostas hidrológicas. Assumindo-se linearidade, a componente determinística da dinâmica do nível freático é completamente descrita pelos momentos da função IR. Nesse caso, os parâmetros podem ser definidos segundo Von Asmuth et al. (2002):

$$\theta(t) = A \frac{a^n t^{n-1} e^{-at}}{\Gamma(n)} \quad (6)$$

$$\phi(t) = \sqrt{2\alpha\sigma_r^2} e^{-\alpha t} \quad (7)$$

em que A , a , n , são os parâmetros da curva ajustada, $\Gamma(n)$ é a função Gamma, α controla a taxa de decaimento de $\phi(t)$ e σ_r^2 é a variância dos resíduos.

A função PIII df assume formas variando gradualmente de curva exponencial à uma gaussiana, conforme os valores de seus parâmetros (Figura 3). As equações 6 e 7 e seus parâmetros apresentam sentido físico como descrito em Von Asmuth e Knotters (2004).

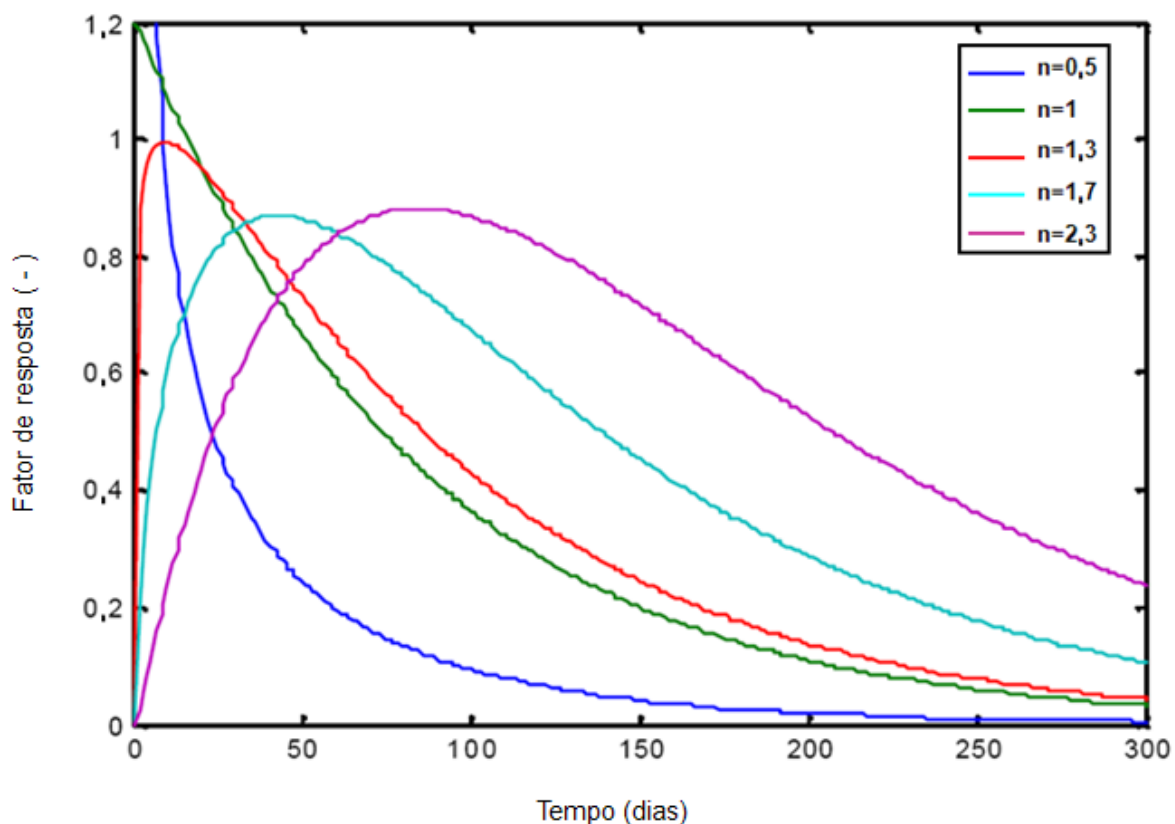


Figura 3. Exemplo das formas que uma função de distribuição Pearson tipo III pode assumir ($n = [0,5; 1,0; 1,3; 1,7; 2,3]$, $A = n \times 100$, $a = 0,01$).

O parâmetro A é relacionado com a resistência à drenagem (a área da função IR é igual à razão entre nível freático e a recarga média). O parâmetro a é determinado pelo coeficiente de armazenamento do solo (porosidade) e n pelo tempo de convecção e dispersão da percolação através da zona não saturada. As bases físicas são explicadas por funções de transferência de uma série de reservatórios lineares (Nash, 1958). O parâmetro n demonstra o número de reservatórios e a é igual ao inverso do coeficiente de reservatório normalmente usado. Como explicam Knotters e Bierkens (2000), um simples reservatório linear (PIII df com $n=1$) é igual a um simples modelo físico de coluna de solo unidimensional, descartando o fluxo lateral e a influência da zona não-saturada. Von Asmuth e Knotters (2004) chamam atenção para cuidados ao interpretar esses parâmetros da PIII df quanto a seu sentido físico no processo, uma vez que suas bases são empíricas.

O modelo PIRFICT é capaz de lidar com qualquer frequência de dados por ser contínuo no tempo. Além disso, o modelo PIRFICT oferece uma vantagem adicional ao calibrar modelos TFN em séries irregulares, comparado a modelos autoregressivos combinados ao filtro de Kalman (Knotters e Bierkens, 2001), já que o formato da função de transferência não é restrito a um formato exponencial (Von Asmuth e Bierkens, 2005).

Originalmente formulado para descrever a variação dos níveis freáticos nos diques holandeses, o modelo PIRFICT demonstrou grande potencial de aplicação à realidade brasileira através dos estudos de Manzione (2007). A flexibilidade da função de impulso e resposta que estabelece a relação entre as variáveis climáticas e os níveis freáticos (Pearson III df) permite ao modelo ajustar-se a diferentes sistemas hidrológicos, como nos cerrados brasileiros.

3 - RESULTADOS E DISCUSSÃO

O modelo PIRFICT foi ajustado para os poços de monitoramento 14 e 15. Os resultados da calibração foram resumidos na Tabela 1.

Tabela 1. Estatísticas e parâmetros dos modelos ajustados para os poços 14 e 15.

Poço	EVP	RMSE	RMSI	A	a	n
14	80,31	0,405	0,257	898,4 (100)	0,010 (0,002)	1,42 (0,280)
15	78,86	0,329	0,160	1944,0 (390)	0,004 (0,001)	0,55 (0,210)

EVP=percentual da variância explicada pelo modelo; RMSE=raiz do erro quadrático médio; RMSI=raiz das inovações quadráticas médias; A =resistência à drenagem (metros); a =coeficiente de armazenamento no solo (1/dias); n =tempo de convecção e dispersão (dias). Valores entre parênteses são desvios.

Os resultados demonstram um bom ajuste para ambos os poços. O poço 14 apresentou um valor percentuais da variância explicada (EVP) pelo modelo superior ao poço 15 em virtude de um

melhor ajuste do modelo aos dados observados, conforme pode ser visto na Figura 4. Apesar das diferenças entre os valores de EVP entre os poços, os valores da Raiz do Erro Quadrático Médio (RMSE) em ambos os casos são baixos, menores que 0,50 metros, o que ratifica um bom ajuste do modelo PIRFICT ao conjunto de dados. Erros dessa magnitude podem ocorrer em campo ao se utilizar equipamentos de sondagem para medição dos níveis. O mesmo se aplica aos valores da Raiz das Inovações Quadráticas Médias (RMSI), que mostra o erro relativo às inovações, ou seja, quanto o modelo erra em um instante t em relação a $t-1$ (Von Asmuth e Bierkens, 2005).

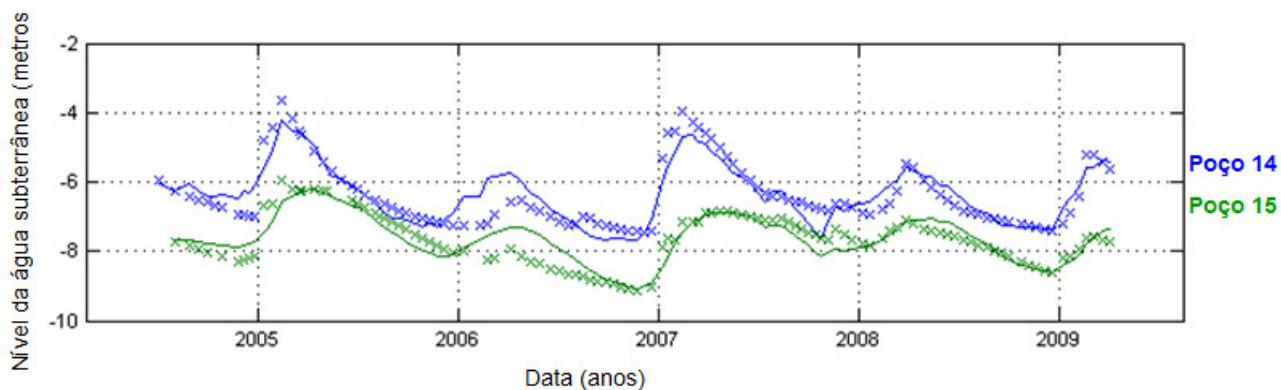


Figura 4. Comparação entre os dados observados (x) e calibrados (-) pelo modelo PIRFICT para os poços 14 e 15 e a precipitação.

Apesar dos poços estarem em profundidades diferentes, a Figura 4 demonstra que os níveis freáticos têm um comportamento semelhante ao longo dos cinco anos de monitoramento. As funções de impulso e resposta que determinam a relação dinâmica entre as variáveis de entrada no modelo e os níveis freáticos, para cada poço calibrado, são exibidas na Figura 5.

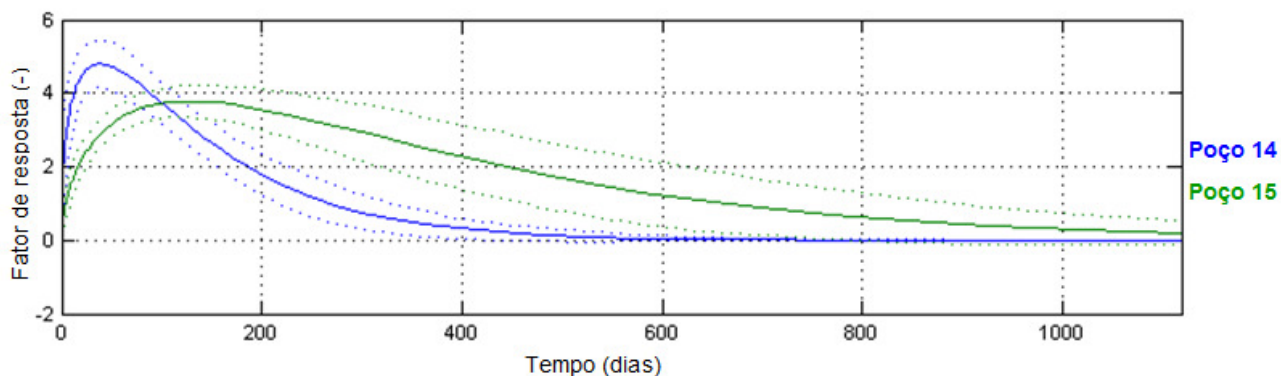


Figura 5. Funções de impulso e resposta calibradas para os poços 4 e 5 (linhas sólidas) e seus respectivos intervalos de confiança (linhas claras).

O Poço 14 apresenta uma resposta mais rápida às entradas no sistema. Em outras palavras, os níveis freáticos oscilam mais rapidamente em relação à precipitação e a evapotranspiração. Apesar da proximidade entre os poços, as diferenças entre as cotas altimétricas podem condicionar as diferenças entre os níveis observados em virtude do relevo. Entretanto, o manejo da água pelos dois sistemas agrícolas é feito de maneira distinta. No caso do citros, é feita a suplementação hídrica através de irrigação por gotejamento. Apesar dos volumes aplicados serem muito baixos, devido à elevada frequência e execução de forma localizada, a resposta do aquífero é mais rápida em relação à área de cana-de-açúcar. Isso pode ser efeito do perfil de molhamento do solo, que uma vez estando úmido favorece a movimentação da água no solo, atingindo mais rapidamente a zona saturada. Já no caso da cana-de-açúcar a precipitação encontra uma zona não saturada mais seca, demorando mais para impulsionar os níveis. Os parâmetros A , a e n do modelo (Tabela 1) revelam que o poço 15 apresenta uma maior resistência a drenagem (A) em função da sua menor porosidade (a) e tempo de convecção (n). Vale salientar que para afirmações mais precisas a esse respeito são necessários ensaios sobre a condutividade hidráulica do solo nestes locais para validar os modelos.

4 - CONCLUSÕES

O modelo PIRFICT mostrou-se eficaz na modelagem de séries temporais de níveis freáticos em função das séries observadas e das séries exógenas de precipitação e evapotranspiração potencial.

As funções de impulso e resposta calculadas caracterizaram a dinâmica do sistema aquífero quanto aos diferentes usos do solo a que a bacia vem sendo submetida.

O método demonstra potencial para modelagem de níveis em áreas de recarga do Sistema Aquífero Guarani, assim como aplicações em outros domínios aquíferos livres, capturando diferentes respostas em função do uso do solo.

AGRADECIMENTOS

Os autores agradecem à FAPESP (Processo #2009/05204-8) e ao CNPq - Brasil (Processo #152033/2008-4) pelos auxílios financeiros que viabilizaram o desenvolvimento deste trabalho.

REFERÊNCIAS BIBLIOGRÁFICAS

ABRAMOWITZ, M.; STEGUN, I. A. Handbook of mathematical functions. New York: Dover Publications Inc, 1965. 1046p.

BARRETO, C. E. A. G. Balanço hídrico em zona de afloramento do sistema aquífero guarani a partir de monitoramento hidrogeológico em bacia representativa. 2006. 245p. Dissertação (Mestrado em Hidráulica e Saneamento). EESC-USP, São Carlos, SP.

BOX, G. E. P.; JENKINS, G. M. Time series analysis: forecasting and control. 2.ed. San Francisco: Holden-Day, 1976. 575 p.

CONTIN NETO, D. Balanço hídrico em Bacia Hidrográfica situada em Região de Recarga do Aquífero Guarani. 1987. 130 p. Tese (Doutorado em Hidráulica e Saneamento). EESC-USP, São Carlos, SP.

CORRÊA, U. M. P. Estudo das Águas Subterrâneas das Bacias Hidrográficas dos Rios Jacaré-Guaçu e Jacaré-Pepira no Estado de São Paulo. 1995. 107p. Dissertação (Mestrado em Hidráulica e Saneamento). EESC-USP, São Carlos, SP.

CUNHA, A. T. Estimativa experimental da taxa de recarga na zona de afloramento do Aquífero Guarani, para a região de São Carlos – SP. 2003. 117p. Dissertação (Mestrado em Hidráulica e Saneamento). EESC-USP, São Carlos, SP.

GIAMPÁ, C. E. Q.; SOUZA, J. C. Potencial Aquífero dos Basaltos da Formação Serra Geral no Estado de São Paulo. Revista DAE, v.42 (131), p.67-72, 1982.

GOMES, L. H. Determinação da recarga profunda na bacia-piloto do Ribeirão da Onça em zona de afloramento do Sistema Aquífero Guarani a partir de balanço hídrico em zona saturada. 2008. Dissertação (Mestrado em Engenharia Hidráulica e Saneamento). EESC-USP, São Carlos, SP.

HIPEL, K. W.; McLEOD, A. I. Time series modelling of water resources and environmental systems. Amsterdam: Elsevier, 1994. 1013p.

KNOTTERS, M.; BIERKENS, M. F. P. Physical basis of time series models for water table depths. Water Resources Research, v. 36, p. 181-188, 2000.

KNOTTERS, M., BIERKENS, M. F. P. Predicting water table depths in space and time using a regionalised time series model. Geoderma, v.103, p.51– 77, 2001.

MANZIONE, R. L. Regionalized spatio-temporal modeling of water table depths in the Brazilian Cerrado. 2007. 141p. Tese (Doutorado em Sensoriamento Remoto) – Instituto Nacional de Pesquisas Espaciais (INPE), São José dos Campos, 2007.

MATTOS, I. S. Aplicação de um Modelo de Balanço Hídrico na Bacia do Rio Jacaré-Guaçu. 1987. 189 p. Dissertação (Mestrado em Hidráulica e Saneamento). EESC-USP, São Carlos, SP.

MONTEITH, J. L. Evaporation and environment. In: XIX Symposia of the Society for Experimental Biology, Cambridge, 1965, pp. 205-234.

NASH, J. E. Determining runoff from rainfall. Proc. Inst. Civ. Eng., v.10, p.163-184, 1958.

OAS/GEF (Organization of American States / Global Environment Facility). Proyecto para la Protección Ambiental y Desarrollo Sostenible Integrado del SAG. Montevideo, 2001, 133p.

ROCHA, G. A. O grande manancial do Cone Sul. Estudos Avançados, vol.11, n.30, p. 191–212, 1997.

TANKERSLEY, C. D.; GRAHAM, W. D. Development of an optimal control system for maintaining minimum groundwater levels. Water Resources Research, v. 30, p. 3171-3181, 1994.

VAN GEER, F. C.; ZUUR, A. F. An extension of Box-Jenkins transfer/noise models for spatial interpolation of groundwater head series. Journal of Hydrology, v. 192, p. 65-80, 1997.

VON ASMUTH, J. R.; BIERKENS, M. F. P.; MAAS, C. Transfer function noise modelling in continuous time using predefined impulse response functions. Water Resources Research, v. 38 (12), p. 23.1-23.12, 2002.

VON ASMUTH, J. R.; KNOTTERS, M. Characterising groundwater dynamics based on a system identification approach. Journal of Hydrology, v. 296, p. 118-34, 2004.

VON ASMUTH, J. R.; BIERKENS, M. F. P. Modelling irregularly spaced residual series as a continuous stochastic process. Water Resources Research, 41, p. W12404, 2005.

VON ASMUTH, J. R.; MAAS, K.; BAKKER, M.; PETERSEN, J. Modeling time series of ground water head fluctuation subjected to multiple stresses. *Ground water*, 46, p. 30-40, 2008.

WENDLAND, E. C.; BARRETO, C. E. A. G.; GOMES, L. H. Water balance in the Guarani Aquifer outcrop zone based on hydrogeologic monitoring. *Jornal of Hydrology* 342, p. 261-269, 2007.

YI, M.; LEE, K. Transfer function-noise modelling of irregularly observed groundwater heads using precipitation data. *Journal of Hydrology*, v. 288, p. 272-287, 2003.

ZIEMER, R. E.; TRANTER, W. H.; FANNIN, D. R. *Signals and systems: continuous and discrete*. Upper Saddle River: Prentice-Hall, 1998. 622p.